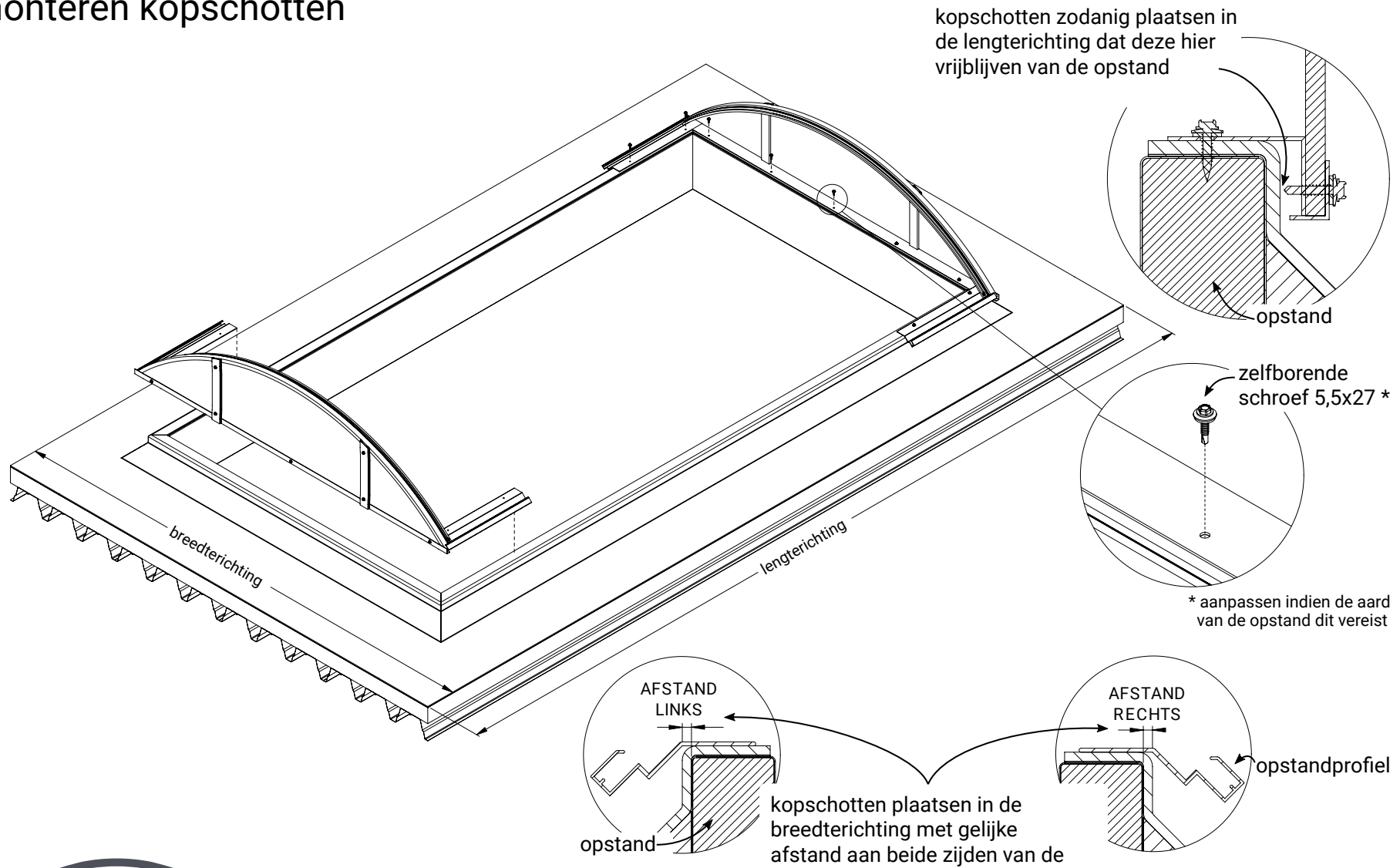


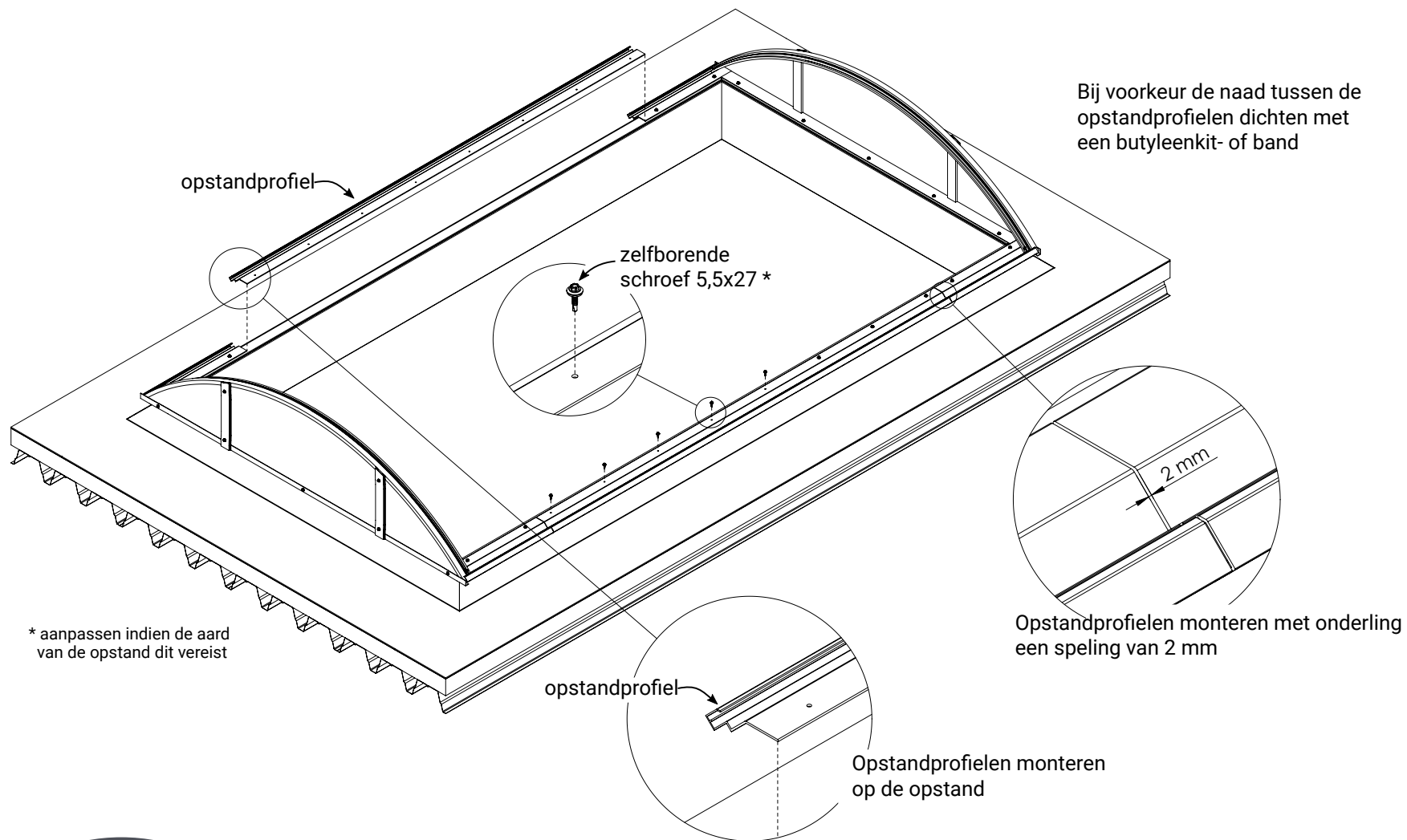
Stap 1

monteren kopschotten



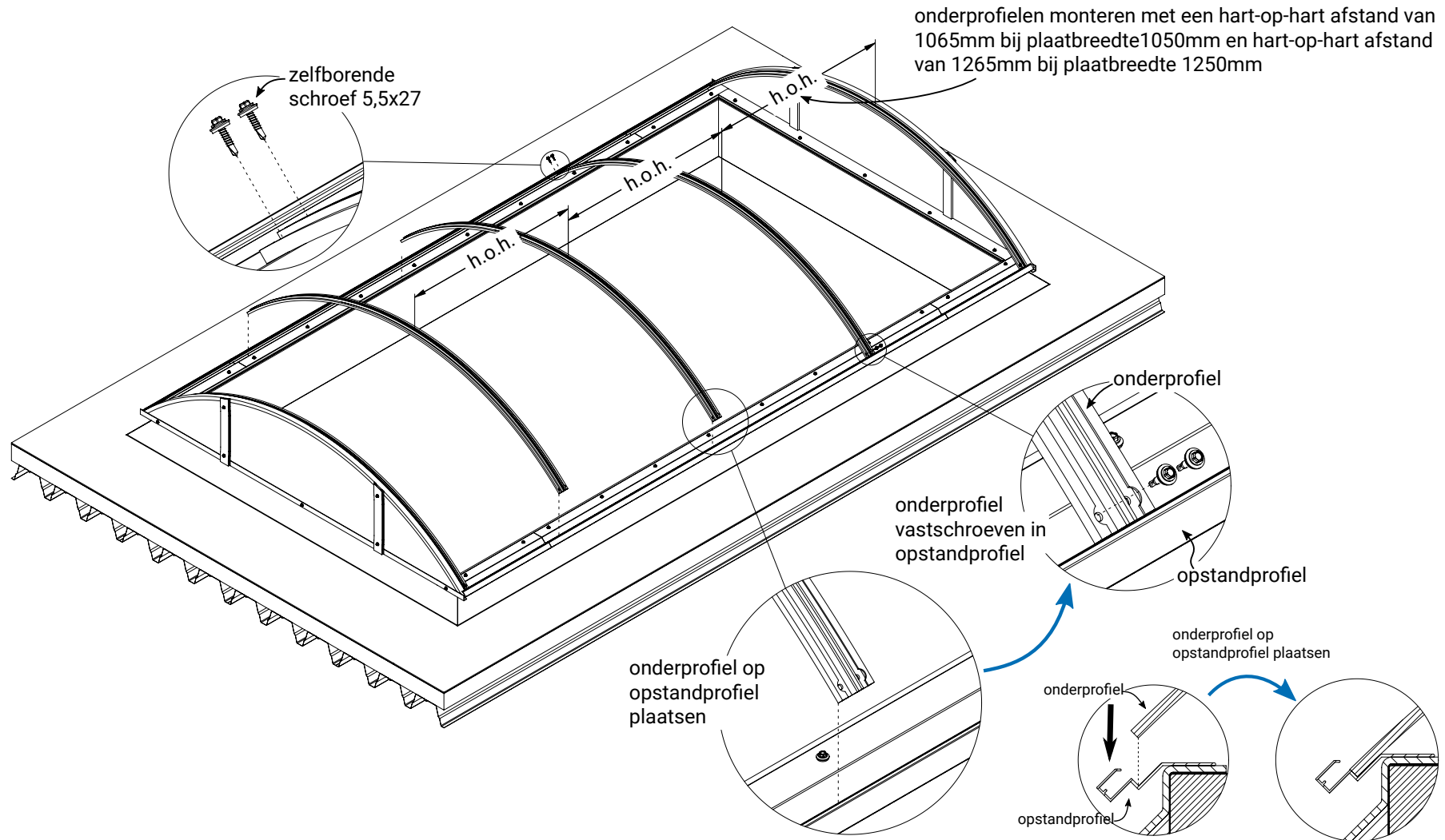
Stap 2

monteren opstandprofielen



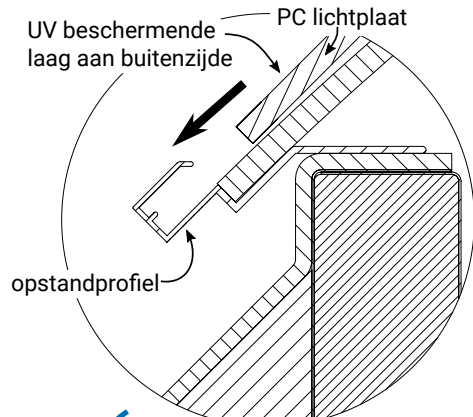
Stap 3

monteren onderprofielen

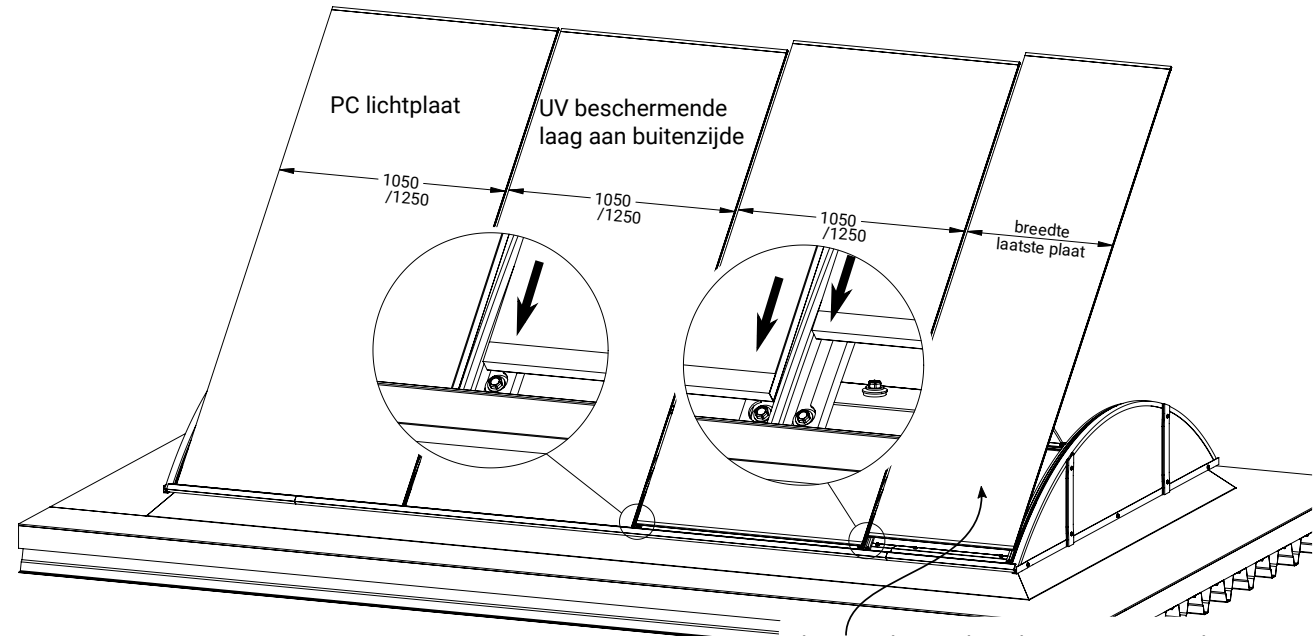
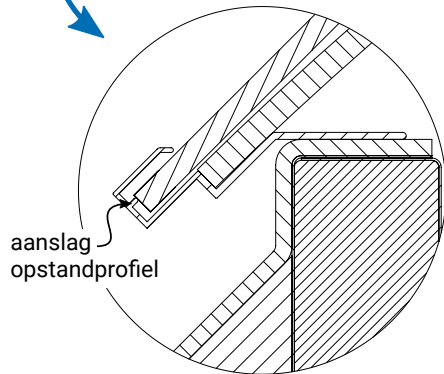


Stap 4

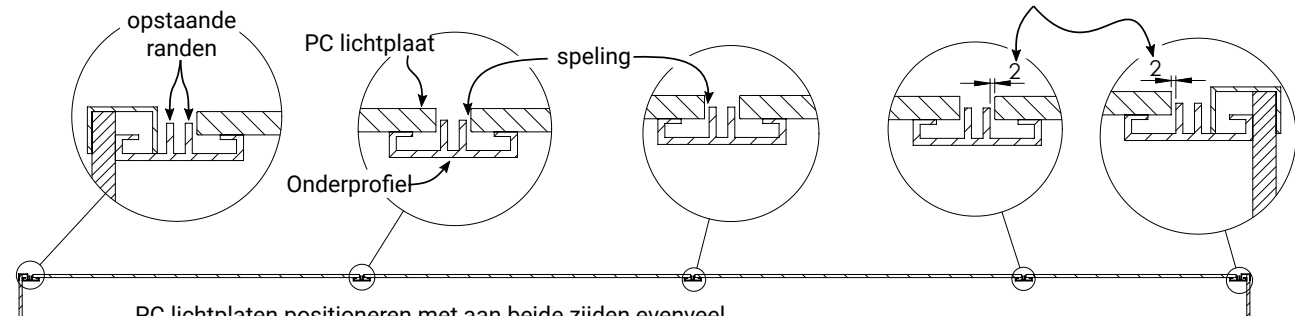
monteren PC kanaalplaten



PC lichtplaat in opstandprofiel schuiven tot aan de aanslag en beschermende folie (niet ingetekend) verwijderen



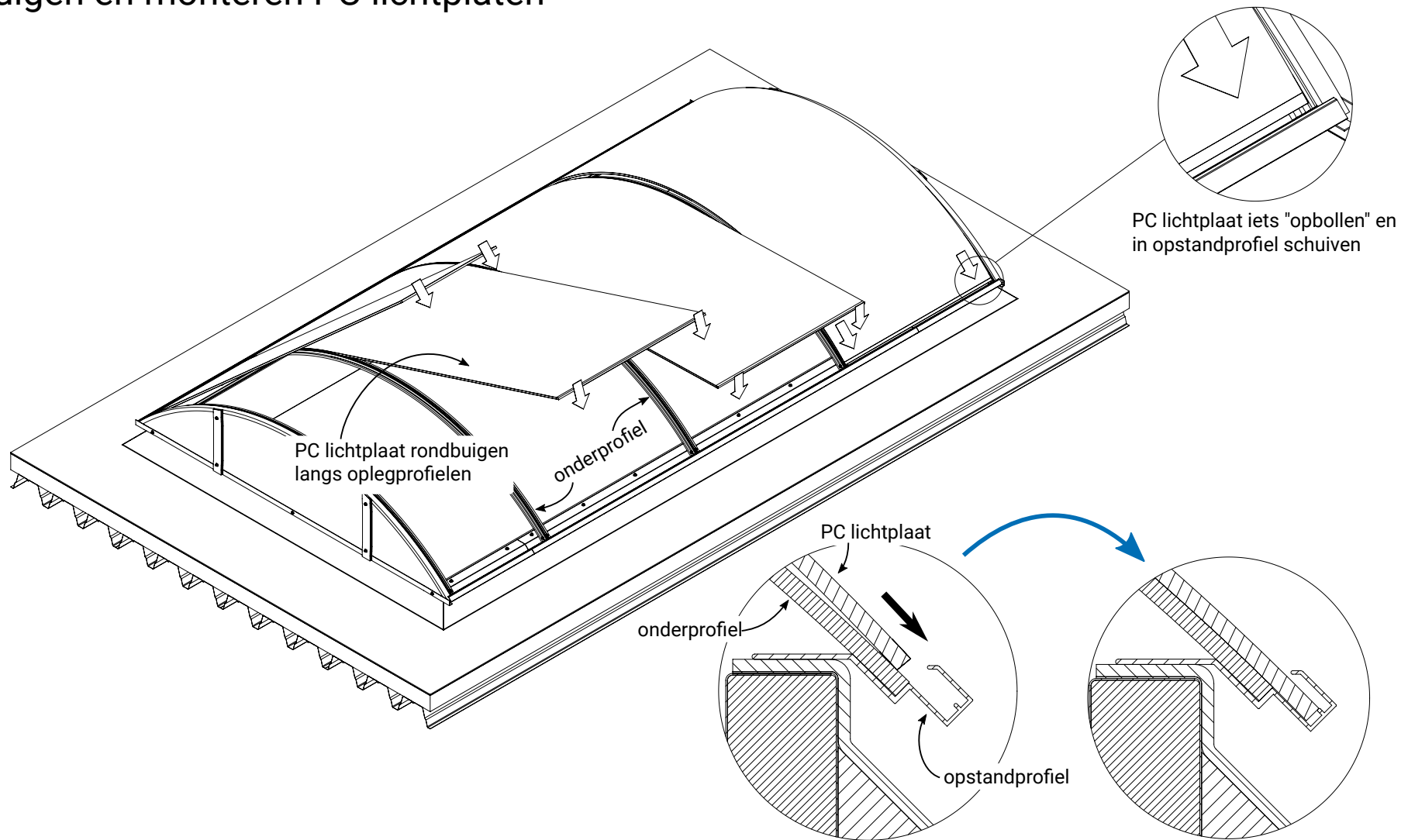
laatste plaat op breedte zagen met speling aan beide zijden van 2 mm met de opstaande randen van de onderprofielen



PC lichtplaten positioneren met aan beide zijden evenveel speling t.o.v. de opstaande randen van de onderprofielen

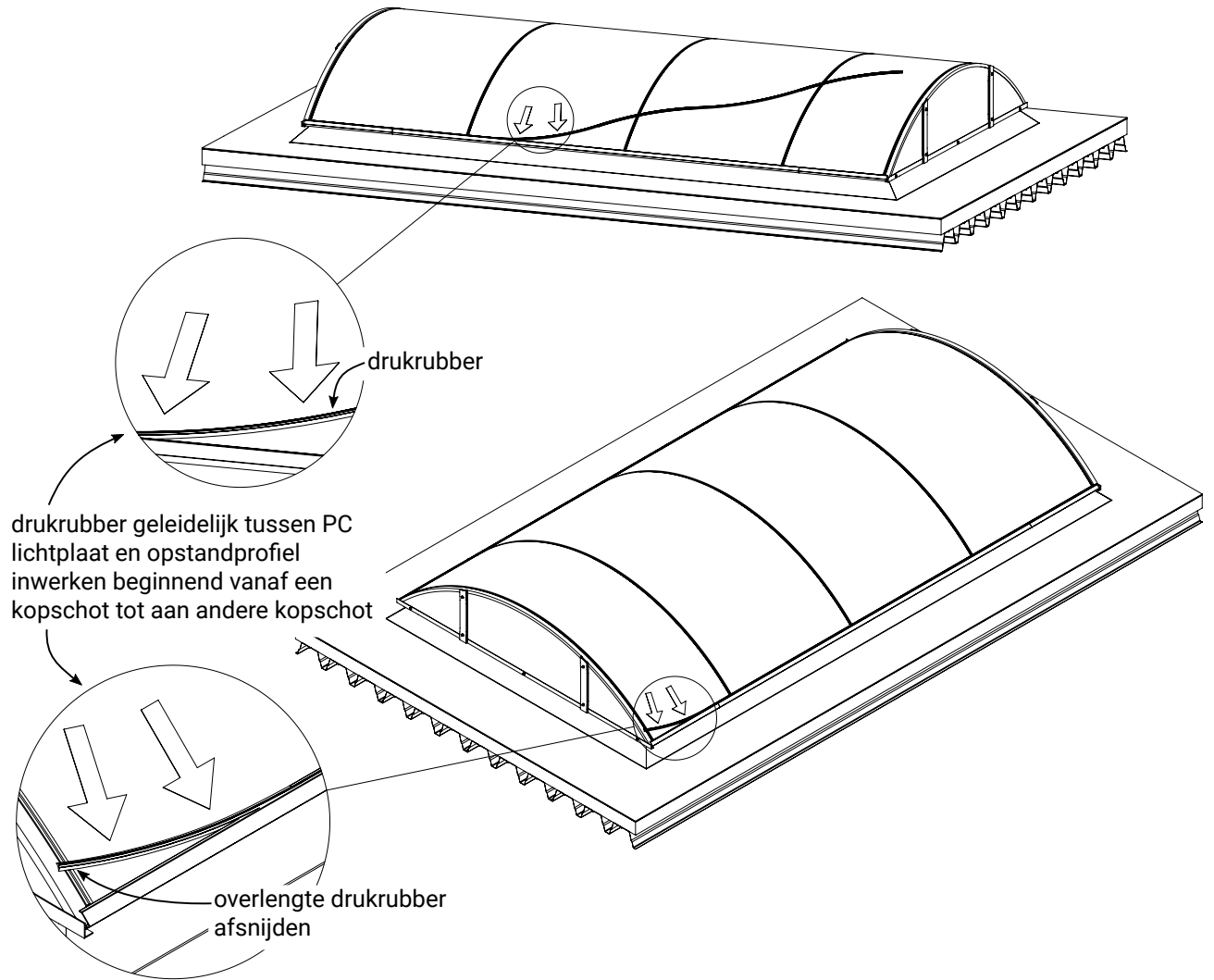
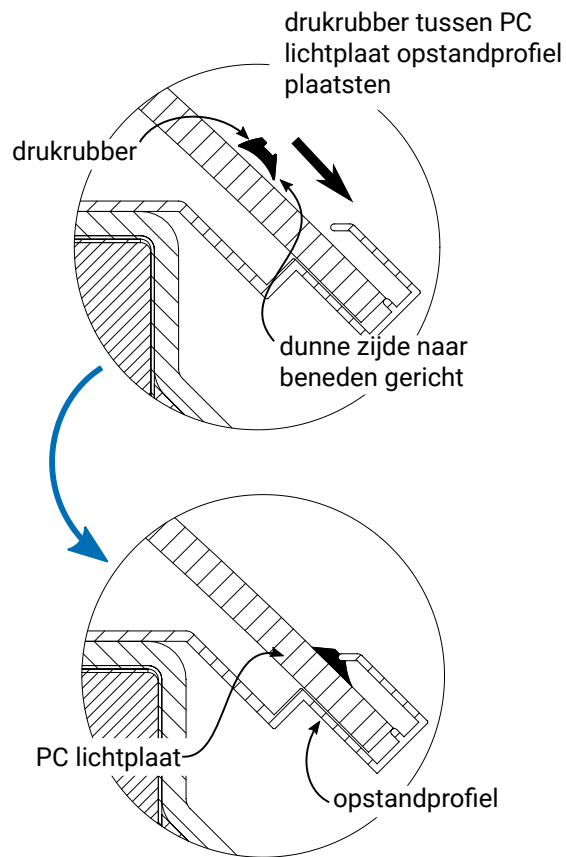
Stap 5

Buigen en monteren PC lichtplaten



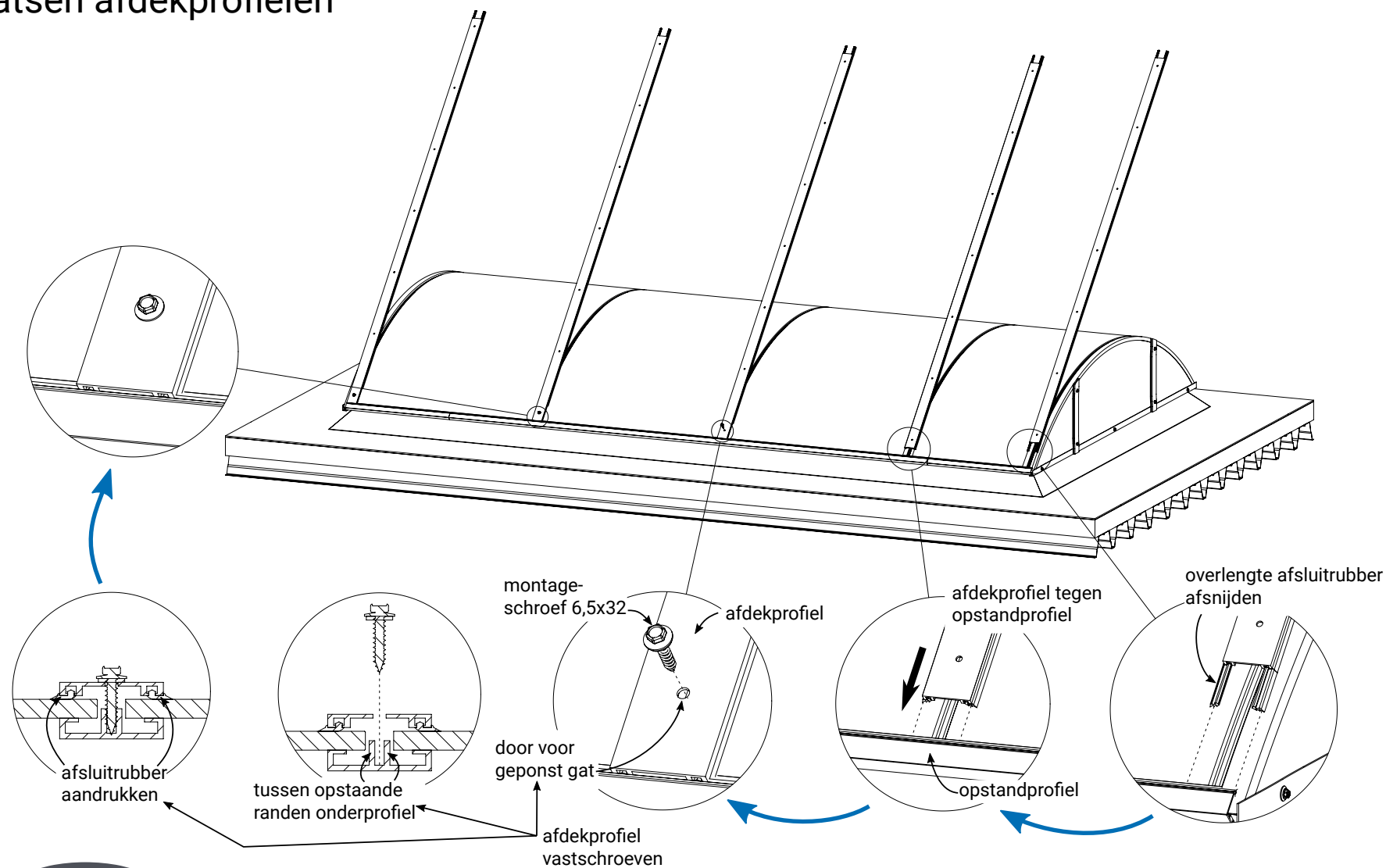
Stap 6

Plaatsen drukrubber



Stap 7

Plaatsen afdekprofielen



Stap 8

Buigen en monteren afdekprofielen

